

Dell™ PowerVault™
NX1950 Systems
**Getting Started With
Your System**

系统使用入门
はじめに
시스템 시작하기

Model EMU01

Dell™ PowerVault™
NX1950 Systems

Getting Started With Your System

Notes, Notices, and Cautions



NOTE: A NOTE indicates important information that helps you make better use of your computer.



NOTICE: A NOTICE indicates either potential damage to hardware or loss of data and tells you how to avoid the problem.



CAUTION: A CAUTION indicates a potential for property damage, personal injury, or death.

Information in this document is subject to change without notice.

© 2006 Dell Inc. All rights reserved.

Reproduction in any manner whatsoever without the written permission of Dell Inc. is strictly forbidden.

Trademarks used in this text: *Dell*, the *DELL* logo, and *PowerVault* are trademarks of Dell Inc.; *Intel* and *Xeon* are registered trademarks of Intel Corporation; *Microsoft* and *Windows* are registered trademarks of Microsoft Corporation.

Other trademarks and trade names may be used in this document to refer to either the entities claiming the marks and names or their products. Dell Inc. disclaims any proprietary interest in trademarks and trade names other than its own.

Model EMU01

September 2006

P/N UX841

Rev. A00

System Features

The major hardware and software features of your system include:

- Two Dual Core Intel® Xeon® processor 5000 Sequence.
- 4 GB of 667 MHz, Fully Buffered DIMMs (FBD), upgradable to a maximum of 8 GB.

The system also features redundant memory, which provides memory sparing or memory mirroring. Either feature is available if eight identical memory modules are installed.

- 15000 rpm hard drives configured into a RAID1 array for fault tolerant operating system operations.
- A slimline DVD-ROM, or DVD-ROM/ CD-RW drive.
- Two hot-pluggable, 670-W power supplies in a 1 + 1 redundant configuration.
- Four fan modules, each comprised of two dual-rotor fans, for a total of eight cooling fans.

The system board includes the following features:

- Two riser cards (left and center risers), each providing a x8 lane width PCI-Express expansion slot.
- Dedicated PCI slot for an integrated RAID controller card with 256 MB of cache memory and a RAID battery.
- Four integrated Gigabit Ethernet NICs capable of supporting 10-Mbps, 100-Mbps, 1000-Mbps, and 2-Gbps data rates.
- Two x4 SAS ports for connectivity to storage subsystem or two 4-Gbps Fibre Channel ports for connectivity to a storage area network (SAN).
- Four USB 2.0-compliant connectors (two on the front and two on the back) capable of external support for a diskette drive, a CD-ROM drive, a keyboard, a mouse, or a USB flash drive.
- Remote access controller (RAC) for remote systems management.
- An integrated VGA-compatible video subsystem with an ATI ES1000, 33-MHz PCI video controller. This video subsystem contains a minimum of 16MB of graphics memory with support for 2D graphics. Maximum resolution is 1600x1200 with 65,536 colors; true-color graphics are supported in the following resolutions: 640 x 480, 800 x 600, 1024 x 768, 1280 x 1024. When the optional remote access card is installed, the maximum video resolution is 1280x1024.
- Systems management circuitry that monitors operation of the system fans as well as critical system voltages and temperatures. The systems management circuitry works in conjunction with the systems management software.
- Back-panel connectors include serial, video, two USB connectors, four NIC connectors, two SAS (or Fibre Channel in gateway mode connectors), and one NIC connector for RAC access.
- Front-panel connectors include a video and two USB connectors.
- Front-panel 1x5 LCD for system ID and error messaging.

For more information about specific features, see Technical Specifications.

Supported Operating System

Your system supports Microsoft® Windows® Unified Data Storage Server 2003 Standard and Enterprise x64 Editions operating system.

Other Information You May Need

 **CAUTION:** The *Product Information Guide* provides important safety and regulatory information. Warranty information may be included within this document or as a separate document.

- The *Rack Installation Guide* or *Rack Installation Instructions* included with your rack solution describes how to install your system into a rack.
- The *Hardware Owner's Manual* provides information about system features and describes how to troubleshoot the system and install or replace system components. This document may be found on the CDs that came with your system or at support.dell.com.
- CDs included with your system provide documentation and tools for configuring and managing your system.
- Updates are sometimes included with the system to describe changes to the system, software, and/or documentation.

 **NOTE:** Always check for updates on support.dell.com and read the updates first because they often supersede information in other documents.

- Release notes or readme files may be included to provide last-minute updates to the system or documentation or advanced technical reference material intended for experienced users or technicians.

Obtaining Technical Assistance

If you do not understand a procedure in this guide or if the system does not perform as expected, see your *Hardware Owner's Manual*.

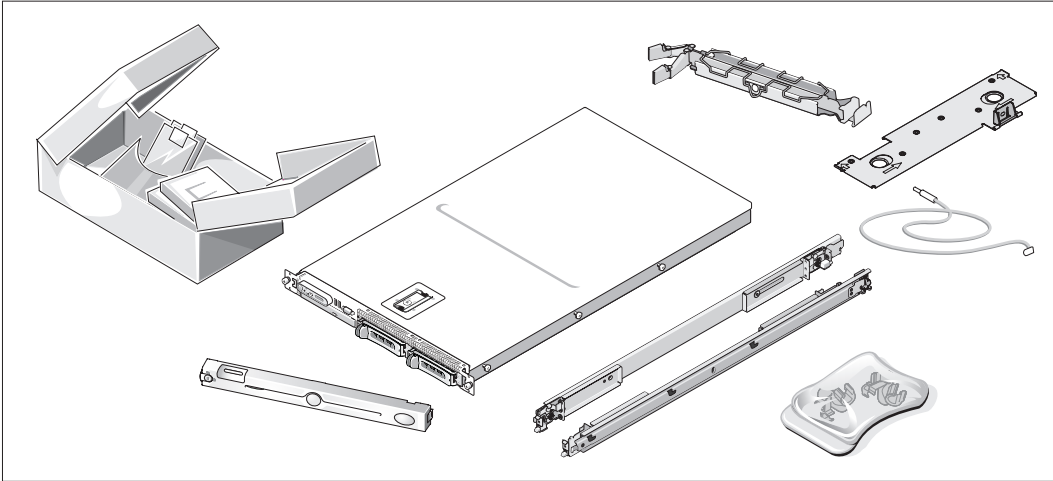
Dell Enterprise Training and Certification is available; see www.dell.com/training for more information. This service may not be offered in all locations.

Installation and Configuration

 **CAUTION:** Before performing the following procedure, read and follow the safety instructions and important regulatory information in your *Product Information Guide*.

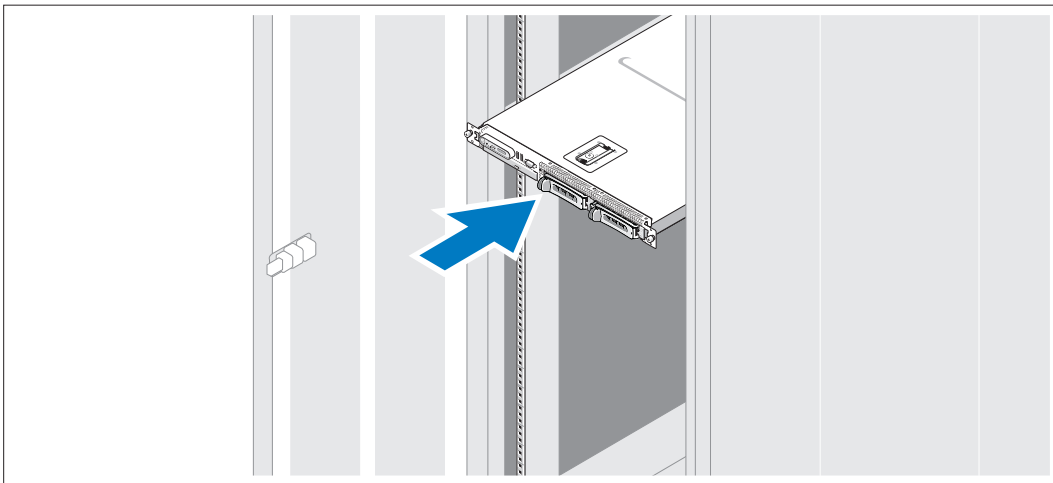
This section describes the steps to set up your system for the first time.

Unpacking the System



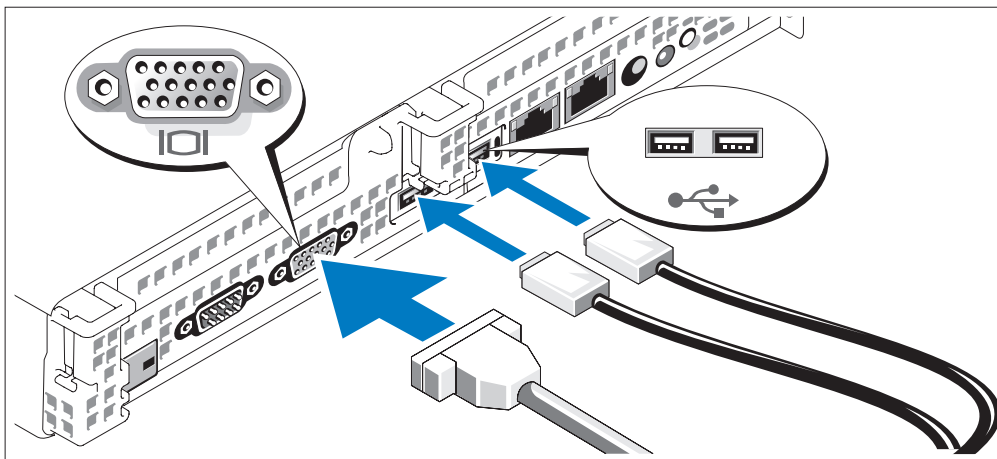
- 1 Unpack your system and identify each item.
Keep all shipping materials in case you need them later.

Installing the Rail and System in a Rack



- 2 Install the system in the rack once you have read the "Safety Instructions" located in the rack installation documentation for your system.
See your rack installation documentation for instructions on installing your system in a rack.

Connecting the Keyboard, Mouse, and Monitor

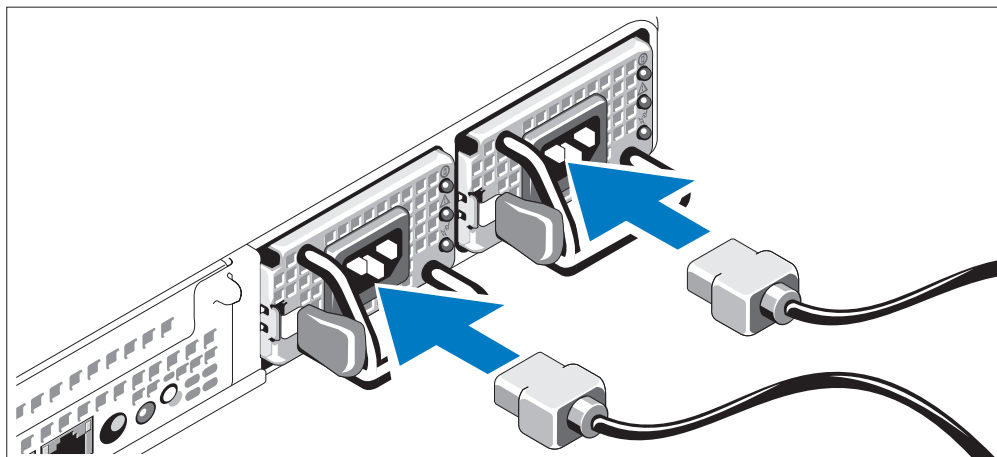


- 3 Connect the keyboard, mouse, and monitor (optional).

The connectors on the back of your system have icons indicating which cable to plug into each connector. Be sure to tighten the screws (if any) on the monitor's cable connector.

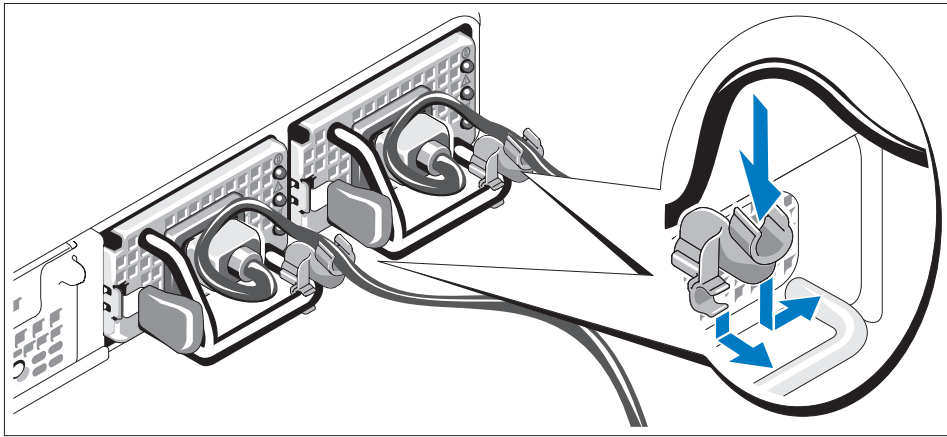
NOTE: If you simultaneously connect two monitors to the system, using the front and rear video connections, the video will default to the front since only one display can operate at a time.

Connecting the Power



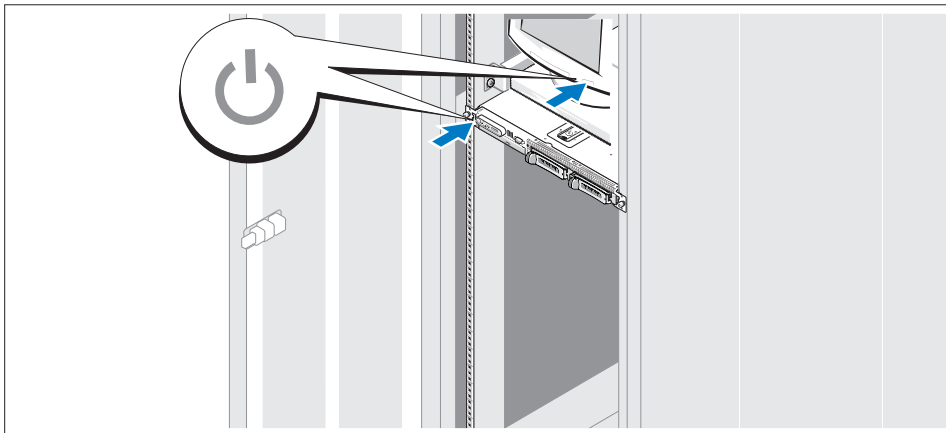
- 4 Connect the system's power cable(s) to the system.
- 5 Plug the other end of the cable into a grounded electrical outlet or a separate power source such as an uninterruptible power supply (UPS) or a power distribution unit (PDU).

Installing the Power Cord Retention Bracket (Optional)



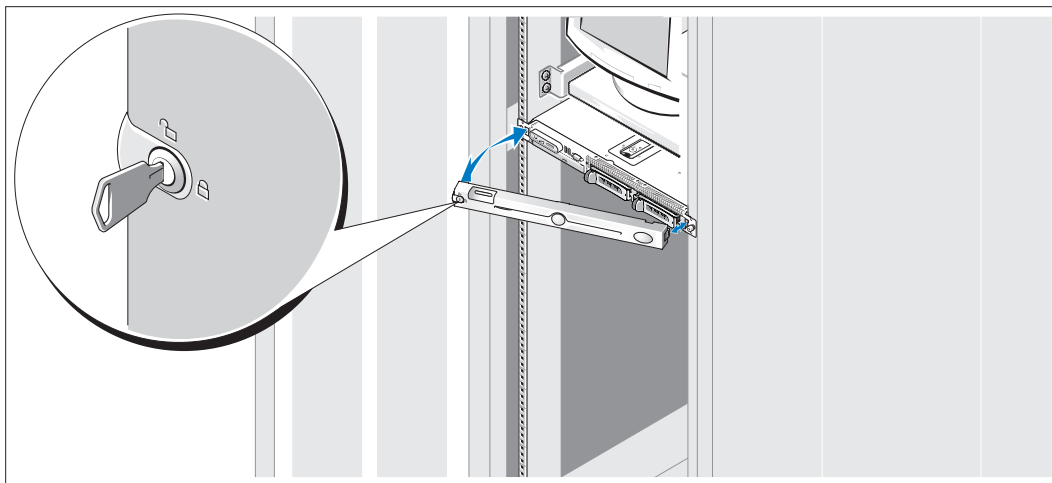
- 6 Attach the power cord retention bracket on the right bend of the power supply handle. Bend the system power cable into a loop as shown in the illustration and attach to the bracket's cable clasp. Repeat the procedure for the second power supply.
- 7 Plug the other end of the power cables into a grounded electrical outlet or a separate power source such as an UPS or a PDU.

Turning on the System



- 9 Turn on the system and monitor (optional).
Press the power button on the system and the monitor. The power indicators should light. Adjust the monitor's controls until the displayed image is satisfactory.

Installing the Bezel



- 10 Install the bezel (optional).

Complete the Operating System Setup

The operating system is preinstalled on your system. To reinstall the operating system, see the documentation that is shipped along with your system.

Technical Specifications

Processor	
Processor type	Two dual-core Intel Xeon processors 5100 Sequence
Expansion Bus	
Bus type	PCIe
PCIe Risers	Two x8 lane width
Memory	
Architecture	PC2-5300 667 MHz fully-buffered DIMMs with ECC protection, with two-way lockstep operation
Memory module sockets	Eight 240-pin
Minimum RAM	4 GB (four 1 GB modules)
Maximum RAM	8 GB

Drives	
SAS hard drives	Two 3.5-inch, internal, hot-plug, (optional) with backplane support
Optical drive	One slimline DVD-ROM/CD-RW combination, or DVD-ROM NOTE: DVD devices are data only.
Connectors	
Back	
NIC	Four RJ-45 (for integrated 1-GB NICs)
Storage	Two x4 SAS or two LC Fibre Channel ports
RAC	One RJ-45
Serial	9-pin, DTE, 16550-compatible
USB	Two 4 pin, USB 2.0 compliant
Video	15-pin VGA
Front	
Video	15 pin-VGA
USB	Two 4 pin, USB 2.0 compliant
Video	
Video type	ATI ES1000 video controller; VGA connector
Video memory	16 MB of DDR SDRAM
Power	
AC power supply (per power supply)	
Wattage	670 W
Voltage	90–264 VAC, autoranging, 47-63 Hz, 10.0 A (at 90 VAC)
Heat dissipation	2697 BTU/hr (maximum)
Maximum inrush current	Under typical line conditions and over the entire system ambient operating range, the inrush current may reach 55 A per power supply for 10 ms or less.
Batteries	
System battery	CR 2032 3.0-V lithium ion coin cell
RAID battery (optional)	4.1-V lithium ion battery pack

Physical

Height	4.29 cm (1.69 in)
Width	48.26 cm (19 in)
Depth	76.2 cm (30 in)
Weight (maximum configuration)	17.69 kg (39 lb)

Environmental

NOTE: For additional information about environmental measurements for specific system configurations, see www.dell.com/environmental_datasheets.

Temperature

Operating	10° to 35°C (50° to 95°F)
Storage	-40° to 65°C (-40° to 149°F)

Relative humidity

Operating	8% to 85% (noncondensing) with a maximum humidity gradation of 10% per hour
Storage	5% to 95% (noncondensing)

Maximum vibration

Operating	0.25 G at 3–200 Hz for 15 min
Storage	0.5 G at 3–200 Hz for 15 min

Maximum shock

Operating	One shock pulse in the positive z axis (one pulse on each side of the system) of 41 G for up to 2 ms
Storage	Six consecutively executed shock pulses in the positive and negative x, y, and z axes (one pulse on each side of the system) of 71 G for up to 2 ms

Altitude

Operating	-16 to 3048 m (-50 to 10,000 ft)
Storage	-16 to 10,600 m (-50 to 35,000 ft)

Dell™ PowerVault™

NX1950 系统

系统使用入门

注、注意和警告



注：注表示可以帮助您更好地使用计算机的重要信息。



注意：注意表示可能会损坏硬件或导致数据丢失，并告诉您如何避免此类问题。



警告：警告表示可能会导致财产损失、人身伤害甚至死亡。

本说明文件中的信息如有更改，恕不另行通知。

© 2006 Dell Inc. 版权所有，翻印必究。

未经 Dell Inc. 书面许可，严禁以任何形式进行复制。

本文中使用的商标：*Dell*、*DELL* 徽标和 *PowerVault* 是 Dell Inc. 的商标；*Intel* 和 *Xeon* 是 Intel Corporation 的注册商标；*Microsoft* 和 *Windows* 是 Microsoft Corporation 的注册商标。

本文件中提及的其它商标和产品名称是指拥有相应商标和名称的公司或其制造的产品。Dell Inc. 对本公司的商标和产品名称之外的其它商标和名称不拥有任何专有权。

型号 EMU01

2006 年 9 月

P/N UX841

修订版 A00

系统配置

系统的主要硬件和软件配置包括：

- 两个双核心 Intel® Xeon® 处理器 5000 序列。
- 4 GB 的 667 MHz 全缓冲 DIMM (FBD)，最大可升级至 8 GB。

系统还配置了冗余内存，可提供内存冗余或内存镜像功能。如果安装了八个完全相同的内存模块，则同时提供内存冗余或内存镜像功能。

- 15000 rpm 硬盘驱动器已配置为 RAID1 阵列，用于对操作系统的运行实现故障容错。
- 一个细长型 DVD-ROM 或 DVD-ROM/ CD-RW 驱动器。
- 两个 670 W 热插拔电源设备（1 + 1 冗余配置）。
- 四个风扇模块，每个模块均由两个双转子风扇组成，总共八个冷却风扇。

系统板包含以下配置：


- 两个提升卡（左侧和中心提升卡），每个提升卡提供一个 x8 信道宽度 PCI-Express 扩充槽。
- 专用 PCI 插槽，用于安装配有 256 MB 高速缓存和 RAID 电池的集成 RAID 控制器卡。
- 四个集成的千兆位以太网 NIC，可以支持 10 Mbps、100 Mbps、1000 Mbps 和 2 Gbps 数据速率。
- 两个 x4 SAS 端口用于连接存储子系统，或者两个 4-Gbps 光纤信道端口用于连接存储区域网络 (SAN)。
- 四个 USB 2.0 兼容连接器（两个在正面，两个在背面），可以支持在外部连接软盘驱动器、CD-ROM 驱动器、键盘、鼠标或 USB 快擦写驱动器。
- 远程访问控制器 (RAC)，用于远程系统管理。
- VGA 兼容集成视频子系统，带有 ATI ES1000、33 MHz PCI 视频控制器。此视频子系统包含至少 16MB 支持 2D 图形的图形内存。使用 65,536 色时，最大分辨率为 1600x1200；以下分辨率支持真彩色图形：640 x 480、800 x 600、1024 x 768、1280 x 1024。如果安装了可选的远程访问卡，则最大视频分辨率为 1280x1024。
- 系统管理电路，可监测系统风扇的运行以及系统临界电压和温度。系统管理电路需要与系统管理软件配合工作。
- 背面板连接器包括串行连接器、视频连接器、两个 USB 连接器、四个 NIC 连接器、两个 SAS（或光纤信道网关模式连接器）和一个用于 RAC 访问的 NIC 连接器。
- 前面板连接器包括一个视频连接器和两个 USB 连接器。
- 前面板 1x5 LCD 显示屏，用于显示系统 ID 和错误信息。

有关特定配置的详细信息，请参阅技术规格。


支持的操作系統

系统支持 Microsoft® Windows® Unified Data Storage Server 2003 x64 标准版和企业版操作系统。

您可能需要的其它信息

 **警告：**《产品信息指南》，提供了重要的安全信息和管制信息。保修信息可能包括在该说明文件中，也可能作为单独的说明文件提供。

- 随机架解决方案附带的《机架安装指南》或《机架安装说明》，介绍了如何在机架中安装系统。
- 《硬件用户手册》提供了有关系统部件的信息，并介绍了如何排除系统故障以及如何安装或更换系统组件。此说明文件可在随系统提供的 CD 中找到，或通过 support.dell.com 获得。
- 随系统附带的 CD 提供了用于配置和管理系统的说明文件和工具。
- 系统有时附带更新，用于说明对系统、软件和 / 或说明文件所做的更改。

 **注：**请始终检查 support.dell.com 上的更新信息并首先进行阅读，因为该网站上的信息常常会取代其它说明文件中的信息。

- 系统可能附带版本注释或自述文件，以提供系统或说明文件的最新更新内容，或者为有经验的用户或技术人员提供高级技术参考资料。

获得技术帮助

如果您对本指南中的步骤有疑问，或系统运行无法达到预期效果，请参阅《硬件用户手册》。

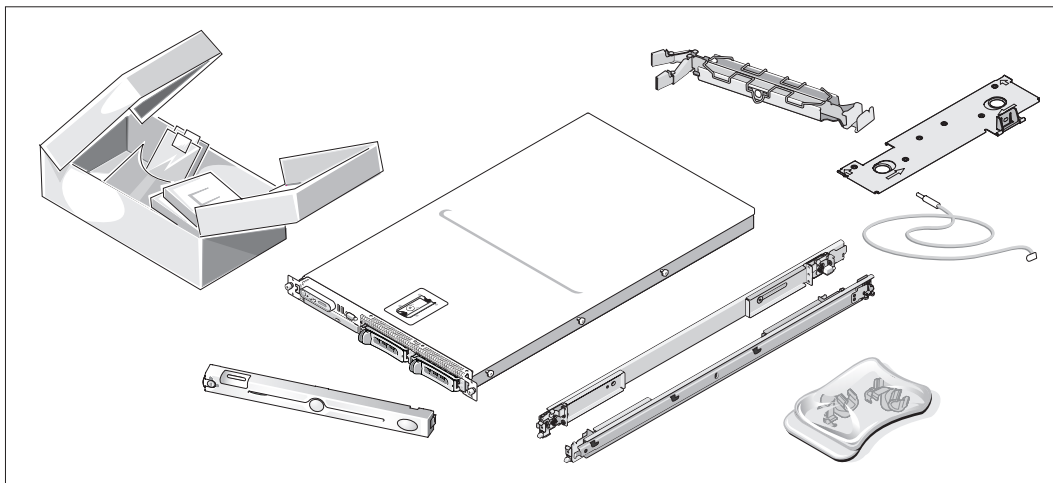
Dell 可以提供企业培训与认证；有关详情，请访问 www.dell.com/training。并非在所有国家和地区均可提供此服务。

安装和配置

 **警告：**在执行以下过程之前，请阅读并遵循《产品信息指南》中的安全说明和重要的管制信息。

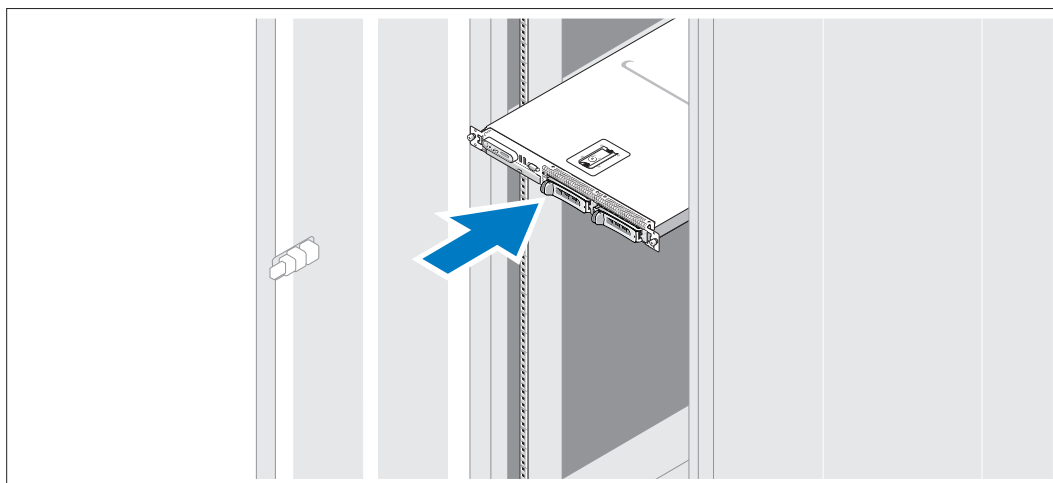
本节介绍初次安装系统时的步骤。

打开系统包装



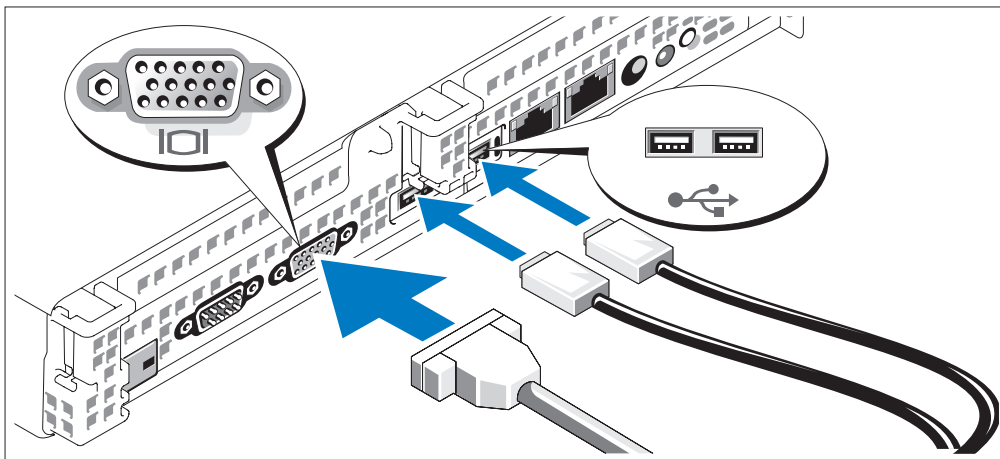
- 1 打开系统包装并识别每项物品。
妥善保管好所有运输包装材料，以备将来使用。

在机架中安装滑轨和系统




- 2 在仔细阅读了系统的机架安装说明文件中的“安全说明”之后，在机架中安装系统。
有关在机架中安装系统的说明，请参阅机架安装说明文件。

连接键盘、鼠标和显示器

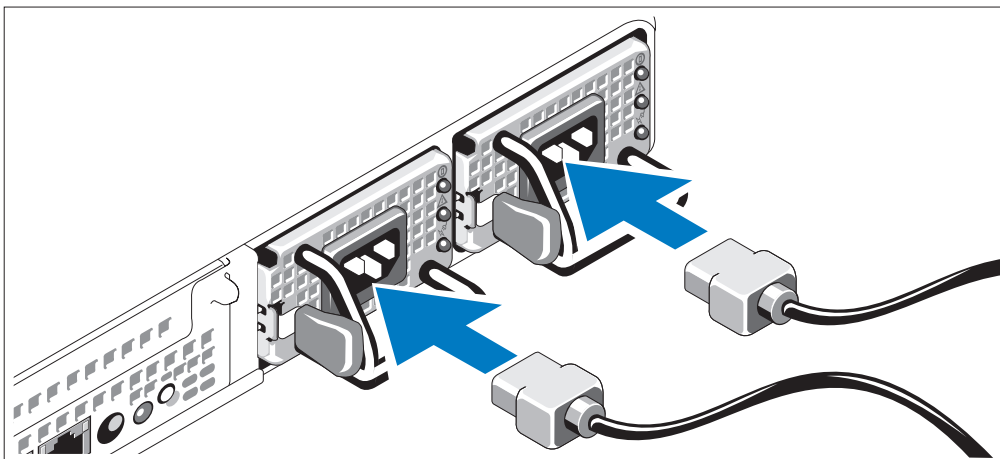


3 连接键盘、鼠标和显示器（可选）。

系统背面的连接器附有图标，这些图标指示了要插入每个连接器的电缆。确保拧紧显示器的电缆连接器上的螺钉（如果有）。

 **注：** 如果使用前面和后面的视频连接器同时将两台显示器连接至系统，视频将默认使用前面的连接器，因为一次仅能有一台显示器工作。

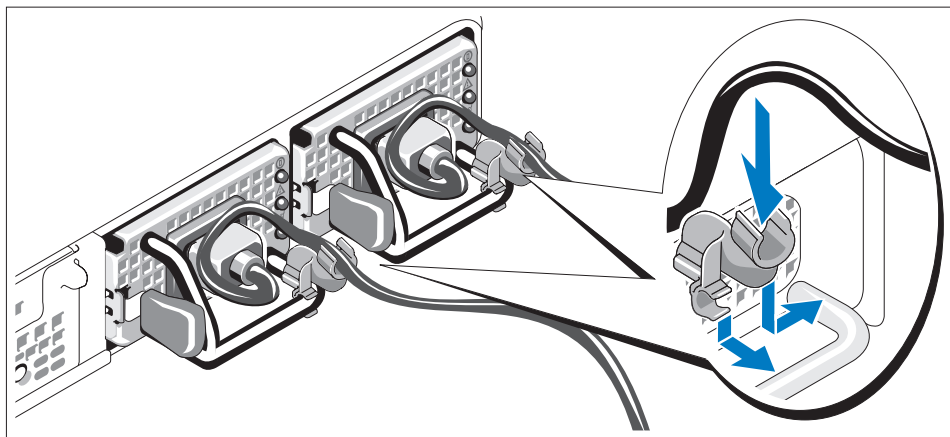
连接电源



4 将系统的电源电缆连接至系统。

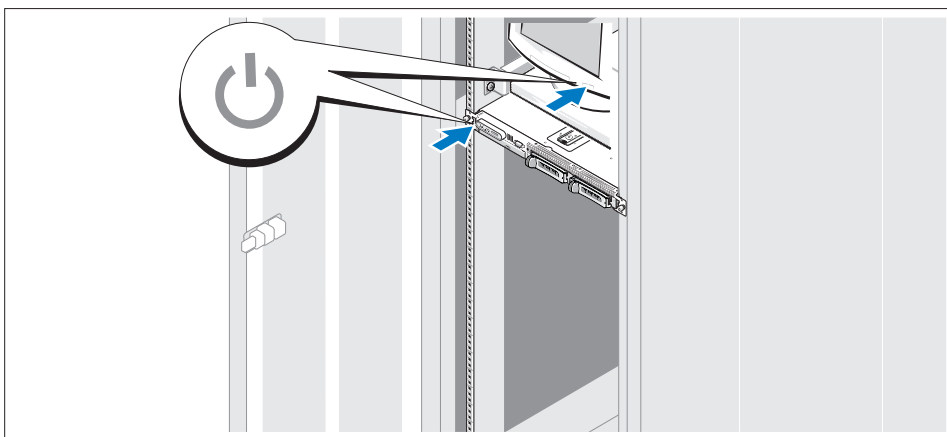
5 将电缆的另一端插入接地的电源插座或单独的电源，如不间断电源设备 (UPS) 或配电装置 (PDU)。

安装电源线固定支架（可选）



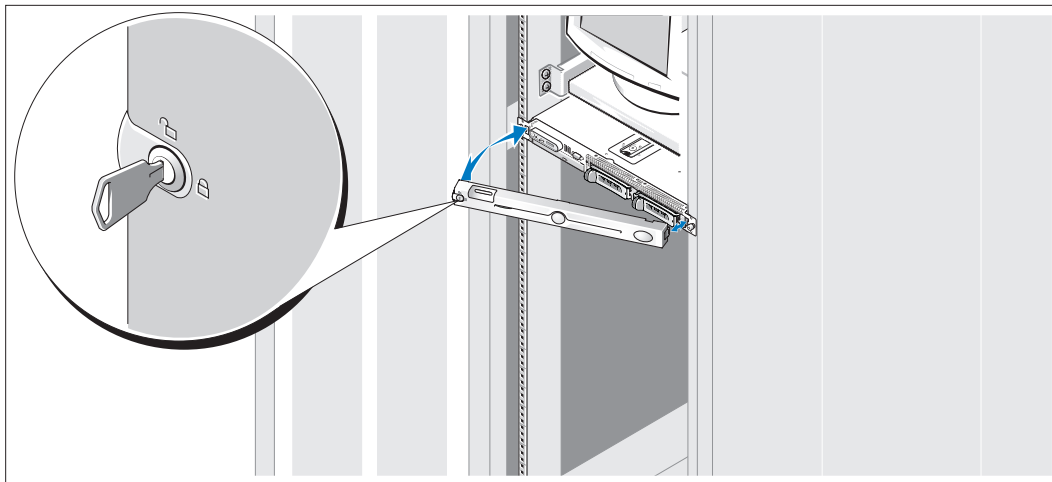
- 6 在电源设备手柄的右侧拐弯处上方连接电源线固定支架。如图例所示，将系统电源电缆弯曲成环状，并连接至支架的电缆挂钩。对第二个电源设备重复此过程。
- 7 将电源线的另一端插入接地的电源插座或一个单独的电源（如 UPS 或 PDU）中。

开启系统



- 9 打开系统和显示器（可选）。
按下系统和显示器的电源按钮。电源指示灯将会亮起。调节显示器的控制按钮直至获得满意的显示图像。

安装挡板



10 安装挡板（可选）。

完成操作系统安装

系统中已预安装了操作系统。要重新安装操作系统，请参阅系统附带的说明文件。

技术规格

处理器	
处理器类型	两个双核心 Intel Xeon 处理器 5100 序列
扩充总线	
总线类型	PCIe
PCIe 提升卡	两个 x8 信道宽度
内存	
体系结构	PC2-5300 667 MHz 全缓冲 DIMM，具有 ECC 保护以及双路锁步操作
内存模块插槽	八个 240 针
最小 RAM	4 GB（四个 1 GB 模块）
最大 RAM	8 GB

驱动器

SAS 硬盘驱动器	两个 3.5 英寸内部热插拔硬盘驱动器（可选），带背板支持
光盘驱动器	一个细长型 DVD-ROM/CD-RW 组合或 DVD-ROM

注： DVD 设备仅用于数据。

连接器

背面	
NIC	四个 RJ-45（用于集成的 1 GB NIC）
存储设备	两个 x4 SAS 或两个 LC 光纤信道端口
RAC	一个 RJ-45
串行	9 针、DTE、16550 兼容连接器
USB	两个 4 针、USB 2.0 兼容
视频	15 针 VGA 连接器
正面	
视频	15 针 VGA
USB	两个 4 针、USB 2.0 兼容

视频

视频类型	ATI ES1000 视频控制器；VGA 连接器
视频内存	16 MB DDR SDRAM

电源

交流电源设备（每个电源设备）	
功率	670 W
电压	90-264 VAC、范围自动调节、47-63 Hz、10.0 A（90 VAC 时）
散热	2697 BTU/小时（最大）
最大涌入电流	在典型的线路条件下和整个系统运行范围内，每个电源设备在 10 毫秒或更短时间内的涌入电流可达 55 A。
电池	
系统电池	CR 2032 3.0 V 锂离子币形电池
RAID 电池（可选）	4.1-V 锂离子电池组

物理规格

高度	4.29 厘米 (1.69 英寸)
宽度	48.26 厘米 (19 英寸)
厚度	76.2 厘米 (30 英寸)
重量 (最大配置)	17.69 千克 (39 磅)

环境参数

注：有关特定系统配置的环境参数规格的有关信息，请参阅 www.dell.com/environmental_datasheets。




温度	
运行时	10° 至 35°C (50° 至 95°F)
存放时	-40° 至 65°C (-40° 至 149°F)
相对湿度	
运行时	8% 至 85% (非冷凝)，最大湿度变化梯度为每小时 10%
存放时	5% 至 95% (非冷凝)
最大振动	
运行时	在 3 至 200 Hz、0.25 G 时，可持续 15 分钟
存放时	在 3 至 200 Hz、0.5 G 时，可持续 15 分钟
最大撞击	
运行时	z 轴正方向上可承受一个 41 G 的冲击脉冲 (系统每一面承受一个脉冲)，最多可持续 2 毫秒
存放时	x、y 和 z 轴正负方向上可承受连续六个 71 G 的冲击脉冲 (系统每一面承受一个脉冲)，最多可持续 2 毫秒
海拔高度	
运行时	-16 至 3048 米 (-50 至 10,000 英尺)
存放时	-16 至 10,600 米 (-50 至 35,000 英尺)

Dell™ PowerVault™ NX1950

システム

はじめに

メモ、注意、警告

-  **メモ**：コンピュータを使いやすくするための重要な情報を説明しています。
-  **注意**：ハードウェアの損傷やデータの損失の可能性を示し、その危険を回避するための方法を説明しています。
-  **警告**：物的損害、けが、または死亡の原因となる可能性があることを示しています。

本書の内容は予告なく変更されることがあります。

© 2006 すべての著作権は Dell Inc. にあります。

Dell Inc. の書面による許可のない複製は、いかなる形態においても厳重に禁じられています。

本書に使用されている商標：Dell、DELL ロゴ、および PowerVault は Dell Inc. の商標です。Intel および Xeon は Intel Corporation の登録商標です。Microsoft および Windows は Microsoft Corporation の登録商標です。

本書では、必要に応じて上記以外の商標や会社名が使用されている場合がありますが、それらの商標や会社名は、一切 Dell Inc. に帰属するものではありません。

モデル EMU01

2006 年 9 月

P/N UX841

Rev. A00

システムの機能

お使いのシステムの主要なハードウェアとソフトウェアの機能は、次のとおりです。

- デュアルコア Intel® Xeon® 5000 シリーズプロセッサ 2 個。
- 4 GB の 667 MHz の完全バッファ型 DIMM (FBD)、最大 8 GB までアップグレード可能。

このシステムは、メモリスペアリング機能やメモリミラーリングを可能にする冗長メモリ機能にも対応しています。同一仕様のメモリモジュールを 8 枚取り付けている場合は、どちらの機能も利用できません。

- フォールトトレランス OS 操作に対応する RAID 1 アレイ構成の 15000 rpm ハードドライブ。
- スリムライン DVD-ROM、または DVD-ROM/ CD-RW ドライブ。
- 1 + 1 冗長構成のホットプラグ対応 670 W 電源ユニット 2 台。
- ファンモジュール 4 台 (それぞれがデュアルローターファン 2 台で構成されており、冷却ファンは合計 8 台)。

システム基板には、次の機能が搭載されています。


- ライザーカード 2 枚 (左ライザーとセンターライザー)、それぞれが x8 レーン幅の PCI-Express 拡張スロットを装備。
- 内蔵 RAID コントローラカード (キャッシュメモリ 256 MB、RAID バッテリー付き) 専用の PCI スロット。
- 10 Mbps、100 Mbps、1000 Mbps、および 2 Gbps のデータ転送速度をサポートする内蔵ギガビットイーサネット NIC 4 枚。
- ストレージサブシステム接続用の x4 SAS ポート 2 個、またはストレージエリアネットワーク (SAN) 接続用の 4 Gbps ファイバーチャネルポート 2 個。
- ディスケットドライブ、CD-ROM ドライブ、キーボード、マウス、または USB フラッシュドライブを外部サポートする USB 2.0 対応のコネクタ 4 個 (正面と背面に 2 個ずつ)。
- リモートシステム管理用のリモートアクセスコントローラ (RAC)。
- ATI ES1000、33 MHz PCI ビデオコントローラ搭載の VGA 互換内蔵ビデオサブシステム。このビデオサブシステムには、2D グラフィックスをサポートするグラフィックスメモリが少なくとも 16 MB 装備されています。最大解像度 1600 × 1200 (65,536 色)。True Color グラフィックスを次の各解像度でサポートします。640 × 480、800 × 600、1024 × 768、1280 × 1024。オプションのリモートアクセスカードが取り付けられている場合、最大ビデオ解像度は 1280 × 1024 です。
- システムの重大な電圧と温度の変化に加え、システムファンの動作も監視するシステム管理回路。システム管理回路は、システム管理ソフトウェアと連動して機能します。
- 背面パネルには、シリアル (1)、ビデオ (1)、USB (2)、NIC (4)、SAS (2) (またはゲートウェイモードのファイバーチャネルコネクタ)、および RAC アクセス用の NIC (1) の各コネクタを装備。
- 前面パネルには、ビデオコネクタ (1) と USB コネクタ (2) を装備。
- システム ID およびエラーメッセージを表示する前面パネル 1x5 LCD。

それぞれの機能の詳細については、仕様を参照してください。


サポートされている OS

お使いのシステムは、Microsoft® Windows® Unified Data Storage Server 2003 Standard x64 Edition および Enterprise x64 Edition をサポートしています。

その他の情報

 **警告：**『製品情報ガイド』には、安全および認可機関に関する情報が記載されています。保証情報については、『サービス&サポートのご案内』を参照してください。

- システムをラックに取り付ける方法については、ラックに付属の『ラック取り付けガイド』に説明があります。
- 『ハードウェアオーナーズマニュアル』では、システムの機能、トラブルシューティング方法、およびコンポーネントの取り付けや交換の方法について説明しています。このマニュアルはシステムに付属の CD に収録されているか、または **support.dell.com** で入手できます。
- システムに付属の CD には、システムの設定と管理に使用するマニュアルやツールが収録されています。
- システム、ソフトウェア、またはマニュアルの変更に関して記載されたアップデート情報がシステムに付属していることがあります。

 **メモ：**アップデートには他の文書の内容を差し替える情報が含まれている場合がよくありますので、**support.dell.com** でアップデートがないかどうかを常に確認し、初めにお読みください。


- リリースノートまたは readme ファイルには、システムまたはマニュアルの最新のアップデート情報や、専門知識をお持ちのユーザーや技術者のための高度な技術情報が記載されています。

テクニカルサポートの利用法

このガイドの手順が理解できない場合やシステムが思ったとおりに動作しない場合は、『ハードウェアオーナーズマニュアル』を参照してください。

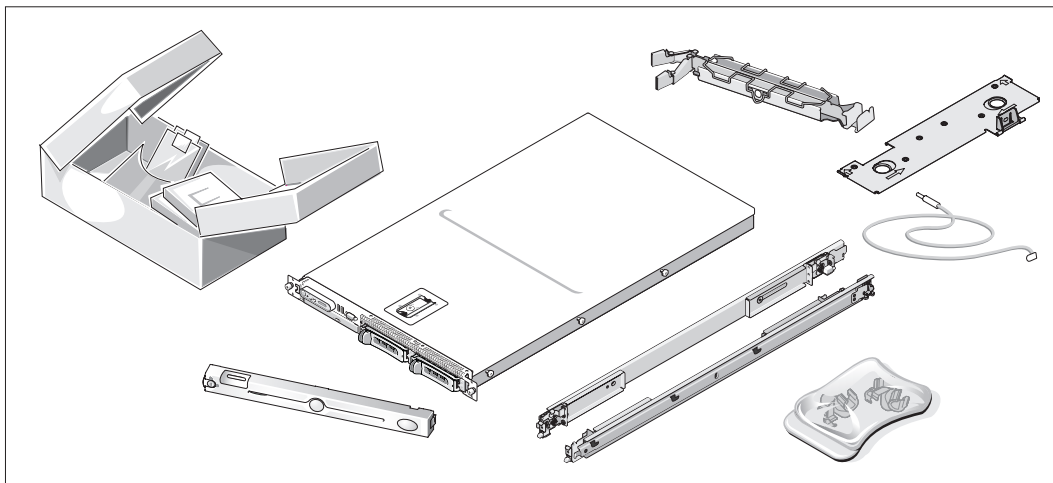
デルでは、企業向けのトレーニングと資格認証を実施しています。詳細については、**www.dell.com/training** を参照してください。このサービスは、ご利用いただけない地域があります。

取り付けと設定

 **警告：**次の手順を実行する前に、『製品情報ガイド』の安全にお使いいただくための注意と認可機関に関する情報をよく読み、指示に従ってください。

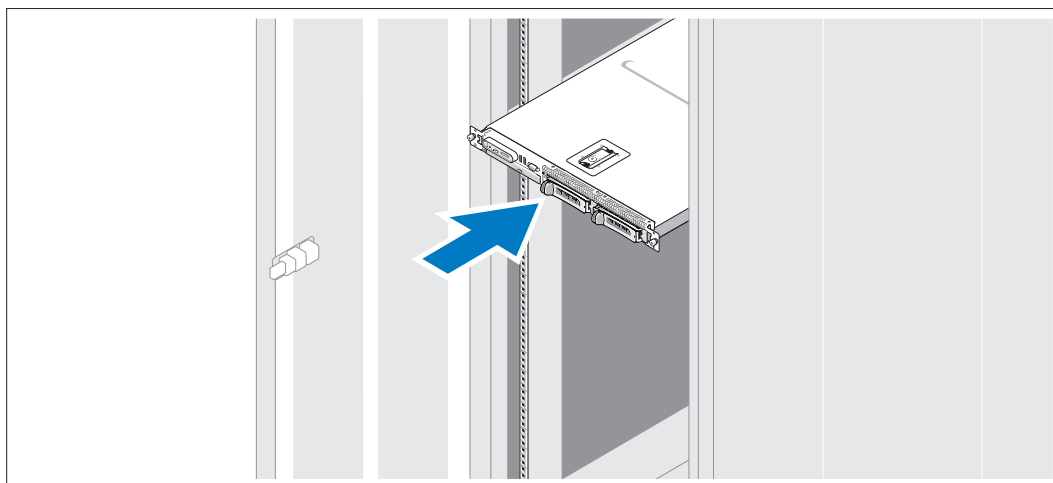
本項では、システムを初めてセットアップする際の手順について説明します。

システムの開梱



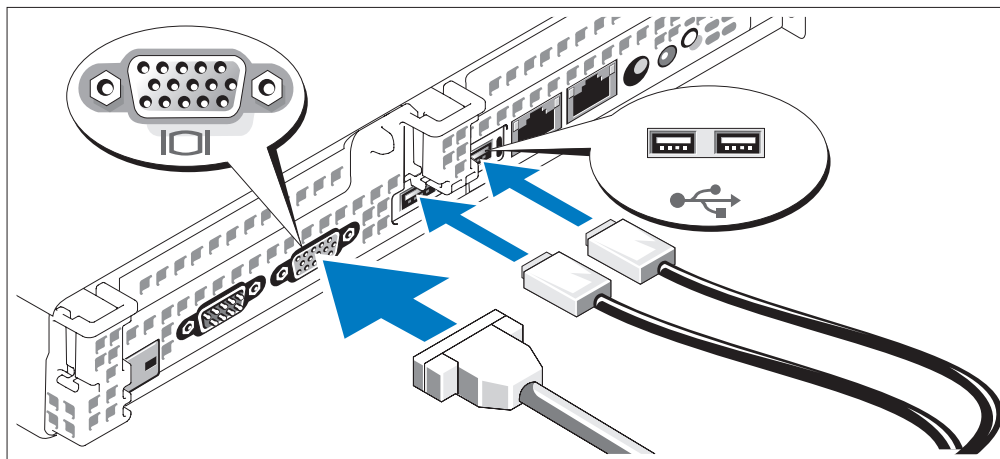
- 1 システムを箱から取り出し、同梱品がすべて揃っていることを確認します。
後で必要になる場合があるので、梱包材と箱は保管しておいてください。

ラックへのレールとシステムの取り付け



- 2 お使いのシステムのラック取り付けガイドに記載されている「安全にお使いいただくための注意」を読まれたら、ラックにシステムを取り付けます。
システムをラックに取り付ける手順については、ラック取り付けガイドを参照してください。

キーボード、マウス、モニターの接続

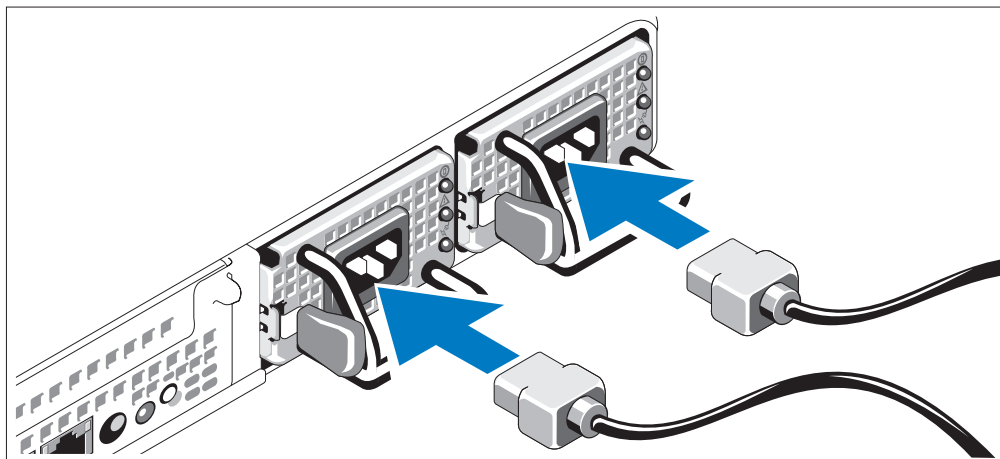


- 3** キーボード、マウス、モニター（オプション）を接続します。

システム背面のコネクタには、どのケーブルを各コネクタに接続するかを示すアイコンがあります。モニターのケーブルコネクタにネジがある場合は、必ず締めてください。

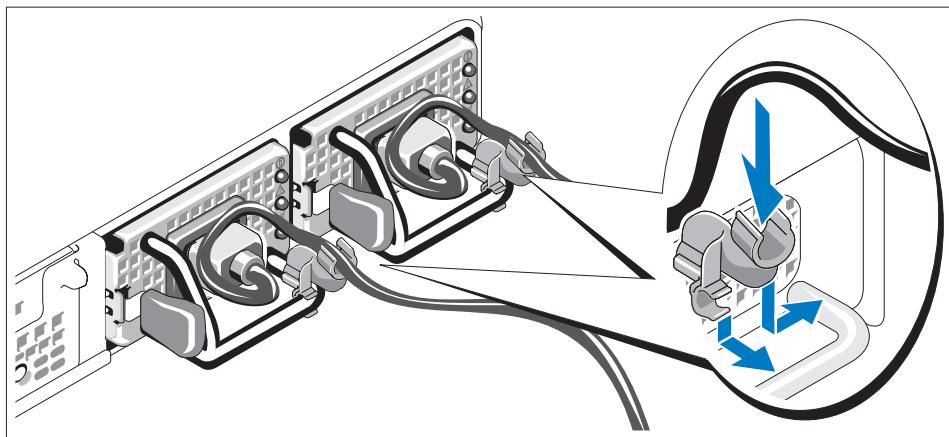
メモ：正面と背面のビデオ接続を使用してシステムに2台のモニターを同時に接続した場合、ディスプレイは一度に1台のみ動作するため、デフォルトで正面のビデオが使用されます。

電源の接続



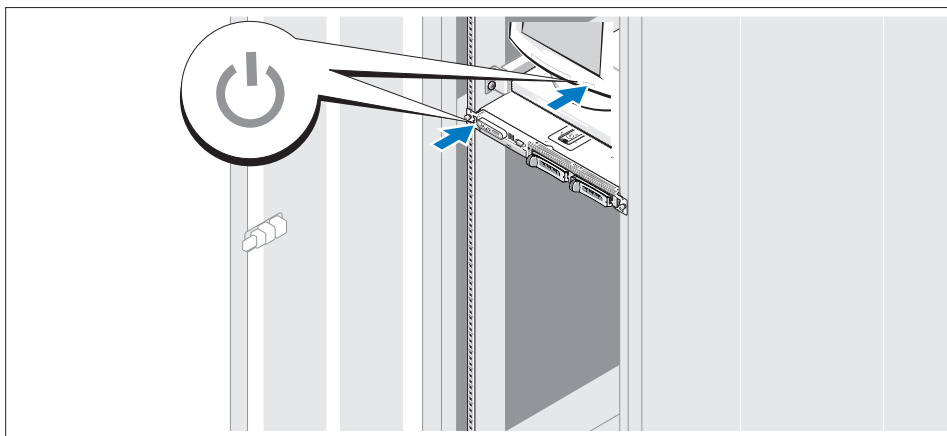
- 4** システムの電源ケーブルをシステムに接続します。
- 5** 電源コードのもう一方の端をアースされた電源コンセントまたは UPS（無停電電源装置）や配電装置（PDU）などの電源に接続します。

電源コード固定ブラケットの取り付け（オプション）



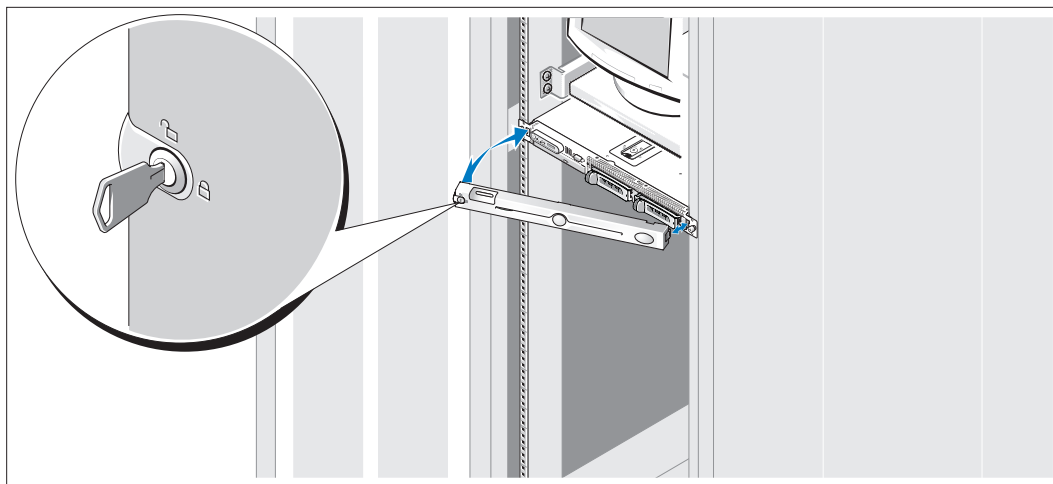
- 6 電源コード固定ブラケットを電源ユニットハンドルの右ベンドに取り付けます。システムの電源ケーブルをループ状に曲げ（図を参照）、ブラケットのケーブル留め金に取り付けます。2 台目の電源ユニットについても同じ手順を繰り返します。
- 7 電源コードのもう一方の端を、アースされた電源コンセントまたは UPS や PDU などの電源に接続します。

システムの電源投入



- 9 システムとモニター（オプション）の電源を入れます。
システムとモニターの電源ボタンを押します。電源インジケータが点灯します。
表示されたイメージが最適の状態になるまで、モニターのコントロールを調節します。

ベゼルの取り付け



10 ベゼルの取り付け（オプション）

OSのセットアップの完了

OSはシステムにプリインストールされています。OSを再インストールする場合は、システムに付属のマニュアルを参照してください。

仕様

プロセッサ	
プロセッサのタイプ	デュアルコア Intel Xeon 5100 シリーズプロセッサ 2 個。
拡張バス	
バスのタイプ	PCIe
PCIe ライザー	x8 レーン幅× 2
メモリ	
アーキテクチャ	ECC 保護、2ウェイロックステップ動作対応の PC2-5300 667 MHz 完全バッファ型 DIMM
メモリモジュールソケット	240 ピンソケット 8 個
最小 RAM	4 GB（1 GB モジュール 4 個）
最大 RAM	8 GB

ドライブ	
SAS ハードドライブ	バックプレーンサポート（オプション）、ホットプラグ対応の 3.5 インチ内蔵ドライブ 2 台
オプティカルドライブ	スリムライン DVD-ROM/CD-RW コンボドライブ、または DVD-ROM ドライブ メモ ：DVD デバイスはデータ専用。

コネクタ	
背面	
NIC	RJ-45（内蔵 1 GB NIC 用）4 個
ストレージ	x4 SAS または LC ファイバーチャネルポート 2 個
RAC	RJ-45 コネクタ 1 個
シリアル	16550 互換 9 ピン DTE
USB	4 ピン USB 2.0 準拠コネクタ 2 個
ビデオ	15 ピン VGA
正面	
ビデオ	15 ピン VGA
USB	4 ピン USB 2.0 準拠コネクタ 2 個

ビデオ	
ビデオタイプ	ATI ES1000 ビデオコントローラ、VGA コネクタ
ビデオメモリ	16 MB の DDR SDRAM

電源	
AC 電源ユニット（各電源ユニットにつき）	
ワット数	670 W
電圧	AC 90 ~ 264 V、自動選択、47 ~ 63 Hz、10.0 A（AC 90 V で）
熱消費	2697 BTU/時（最大）
最大流入電流	通常のラインコンディションのもと、システムの動作環境全範囲で、電源ユニット 1 台につき 10 ミリ秒以下で 55 A の入電量を許容できます。

バッテリー	
システムバッテリー	3.0 V コイン型リチウムイオン電池 CR 2032
RAID バッテリー（オプション）	4.1 V リチウムイオンバッテリーパック

サイズと重量

縦幅	4.29 cm
横幅	48.26 cm
長さ	76.2 cm
重量 (最大構成)	17.69 kg

環境

メモ：特定のシステム構成でのその他の環境条件の詳細については、www.dell.com/environmental_datasheets を参照してください。

温度

動作時	10 ~ 35 °C
保管時	-40 ~ 65 °C

相対湿度

動作時	1 時間当たり最大 10 % の湿度変化で 8 ~ 85 % (結露しないこと)
保管時	5 ~ 95% (結露しないこと)

最大耐久震度

動作時	15 分間にわたり 3 ~ 200 Hz で 0.25 G
保管時	15 分間にわたり 3 ~ 200 Hz で 0.5 G

最大耐久衝撃

動作時	z 軸の正方向に 2 ミリ秒以下で 41 G の 1 衝撃パルス (システムの各面に対して 1 パルス)
保管時	x、y、z 軸の正および負方向に 6 連続衝撃パルス (システムの各面に対して 1 パルス)、2 ミリ秒以下で 71 G

高度

動作時	-16 ~ 3,048 m
保管時	-16 ~ 10,600 m

Dell™ PowerVault™
NX1950 시스템
시스템 시작하기

참고 , 알림 , 주의



참고: 참고는 컴퓨터를 보다 효율적으로 사용하는데 도움이 되는 중요 정보를 제공합니다.



주의사항: 알림은 하드웨어의 손상 또는 데이터 유실 위험을 설명하며, 이러한 문제를 방지할 수 있는 방법을 알려줍니다.



주의: 주의는 재산상의 피해나 심각한 부상 또는 사망을 유발할 수 있는 위험이 있음을 나타냅니다.

본 설명서에 수록된 정보는 사전 통보 없이 변경될 수 있습니다.

© 2006 Dell Inc. All rights reserved.

어떠한 경우에도 Dell Inc.의 사전 승인 없이 무단 복제하는 행위는 엄격하게 금지되어 있습니다.

본 설명서에 사용된 상표인 *Dell*, *DELL* 로고 및 *PowerVault* 는 Dell Inc.의 상표이며; *Intel* 및 *Xeon* 은 Intel Corporation의 등록 상표입니다. *Microsoft* 및 *Windows*는 Microsoft Corporation의 등록 상표입니다.

본 설명서에서 특정 회사의 표시나 제품 이름을 지칭하기 위해 기타 상표나 상호를 사용할 수도 있습니다. Dell Inc.는 자사가 소유하고 있는 것 이외에 기타 모든 등록 상표 및 상표 이름에 대한 어떠한 소유권도 보유하지 않습니다.

모델 EMU01

2006 년 9 월

P/N UX841

Rev. A00

시스템 특징

본 시스템의 주요 하드웨어 및 소프트웨어 특징

- 두 개의 듀얼 코어 Intel® Xeon® 프로세서 5000 Sequence.
- 최대 8GB로 업그레이드할 수 있는 4GB의 667MHz FBD (Fully Buffered DIMMs) 메모리 모듈.

또한 시스템은 메모리 배분(sparing) 또는 메모리 미러링(mirroring)을 제공하는 중복 메모리를 사용합니다. 각 기능은 8개의 동일한 메모리 모듈이 설치된 경우에 이용할 수 있습니다.

- 결합 허용 운영 체제 작동을 위해 RAID1 배열로 구성된 15000 rpm 하드 드라이브.
- 슬림형 DVD-ROM 또는 DVD-ROM/ CD-RW 드라이브.
- 1 + 1 중복 구성 핫 플러그가능, 670W 전원 공급 장치 2개
- 팬 모듈 4개. 각 팬 모듈은 2개의 듀얼 로터 팬으로 이루어져 총 8개의 냉각팬으로 구성.

다음은 시스템 보드에 내장되어 있는 특징입니다.


- 라이저 카드 2개(왼쪽 중앙 라이저). 각 카드는 8배폭 레인 PCI-Express 확장 슬롯 제공.
- 256MB의 캐쉬 메모리 및 RAID 전지가 내장된 통합 RAID 컨트롤러 카드 전용 PCI 슬롯.
- 10Mbps, 100Mbps, 1000Mbps 및 2-Gbps 데이터 전송률을 지원하는 내장형 Gigabit Ethernet NIC 4개.
- 스토리지 서브시스템 연결용 4배폭 SAS 포트 2개 또는 SAN (Storage Area Network) 연결용 4Gbps Fibre Channel 포트 2개.
- 디스켓 드라이브, CD-ROM 드라이브, 키보드, 마우스 또는 USB 플래쉬 드라이브를 외부 지원하는 USB 2.0 호환 커넥터 4개(전면에 2개, 후면에 2개).
- 원격 시스템 관리용 RAC (Remote Access Controller).
- ATI ES1000, 33MHz PCI 비디오 컨트롤러가 장착된 내장형 VGA 호환 비디오 서브시스템. 이 비디오 서브시스템에는 2D 그래픽을 지원하는 최소 16MB 그래픽 메모리가 포함되어 있습니다. 최대 해상도는 1600x1200 (65,536색)이며 다음 해상도에서 트루 컬러 그래픽이 지원됩니다. 640 x 480, 800 x 600, 1024 x 768, 1280 x 1024. 선택 사양인 원격 액세스 카드를 설치할 경우 최대 해상도는 1280x1024가 됩니다.
- 시스템 팬, 임계 시스템 전압 및 온도 등의 작동을 모니터링하는 시스템 관리 회로. 시스템 관리 회로는 시스템 관리 소프트웨어와 연계하여 작동합니다.
- 후면 패널 커넥터에는 직렬 커넥터, 비디오 커넥터, USB 커넥터 2개, NIC 커넥터 4개, SAS(또는 게이트웨이 모드 커넥터의 Fibre Channel) 2개 및 RAC 액세스용 NIC 커넥터 1개가 포함됩니다.
- 전면 패널 커넥터에는 비디오 커넥터 1개 및 USB 커넥터 2개가 포함됩니다.
- 시스템 ID 및 오류 메시지가 표시되는 전면 패널 1x5 LCD.

특정 기능에 관한 자세한 내용은 기술 사양을 참조하십시오.

지원되는 운영 체제

시스템은 Microsoft® Windows® Unified Data Storage Server 2003 Standard 및 Enterprise x64 Edition 운영 체제를 지원합니다.

기타 필요한 정보

 **주의:** 제품 정보 안내는 중요한 안전 지침 및 규제 관련 정보에 대해 설명합니다. 보증 정보는 본 설명서에 포함되어 있거나 별도의 문서로 제공됩니다.

- 랙 솔루션과 함께 제공되는 *랙 설치 설명서* 또는 *랙 설치 안내 지침*에는 시스템을 랙에 설치하는 방법이 기술되어 있습니다.
- *하드웨어 사용 설명서*에서는 시스템 기능에 대한 정보를 제공하고 시스템 문제 해결 방법 및 시스템 구성요소 설치 또는 교체 방법을 설명합니다. 이 설명서는 시스템과 함께 제공되는 CD에 수록되어 있거나 support.dell.com에서 다운로드할 수 있습니다.
- 시스템과 함께 제공되는 CD에는 시스템 구성과 관리를 위한 문서와 도구가 포함되어 있습니다.
- 시스템, 소프트웨어 또는 설명서의 변경 사항이 포함된 업데이트가 시스템과 함께 제공되기도 합니다.



참고: support.dell.com에서 새로운 갱신본이 없는지 항상 확인하십시오. 갱신본에는 최신 정보가 수록되어 있으므로 다른 설명서를 읽기 전에 반드시 먼저 참조하시기 바랍니다.


- 발행 정보나 readme 파일에는 시스템에 대한 최신 업데이트 사항이나 전문가 또는 기술자를 위한 고급 기술 참조 자료가 포함되어 있을 수 있습니다.

기술 지원 얻기

본 설명서의 절차가 이해되지 않거나 시스템이 제대로 작동하지 않을 경우에는 *하드웨어 사용 설명서*를 참조하십시오.

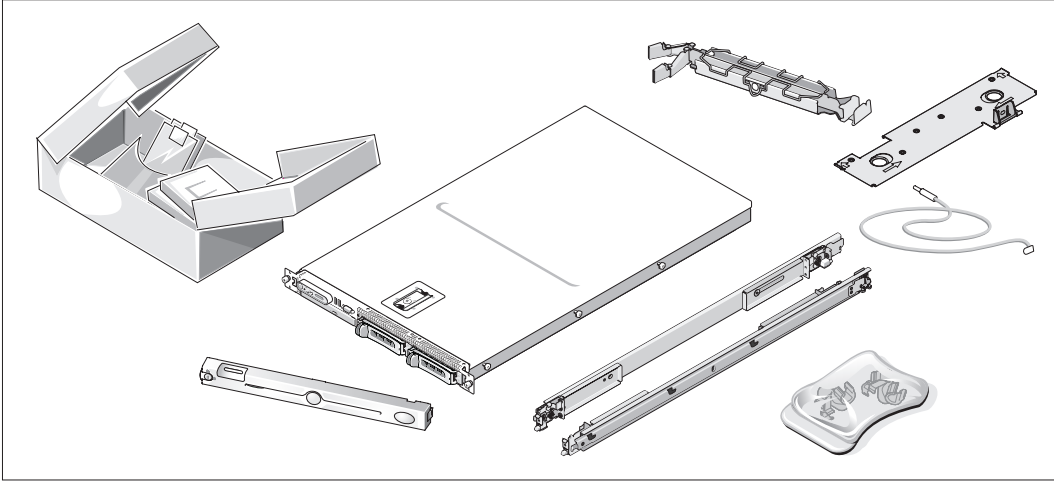
이제 Dell Enterprise Training and Certification을 이용할 수 있습니다. 자세한 내용은 www.dell.com/training을 참조하십시오. 지역에 따라 이 서비스가 제공되지 않을 수도 있습니다.

설치 및 구성

 **주의:** 아래에 설명된 절차를 수행하기 전에 제품 정보 안내의 안전 지침 및 중요한 규제 관련 정보를 읽고 준수하십시오.

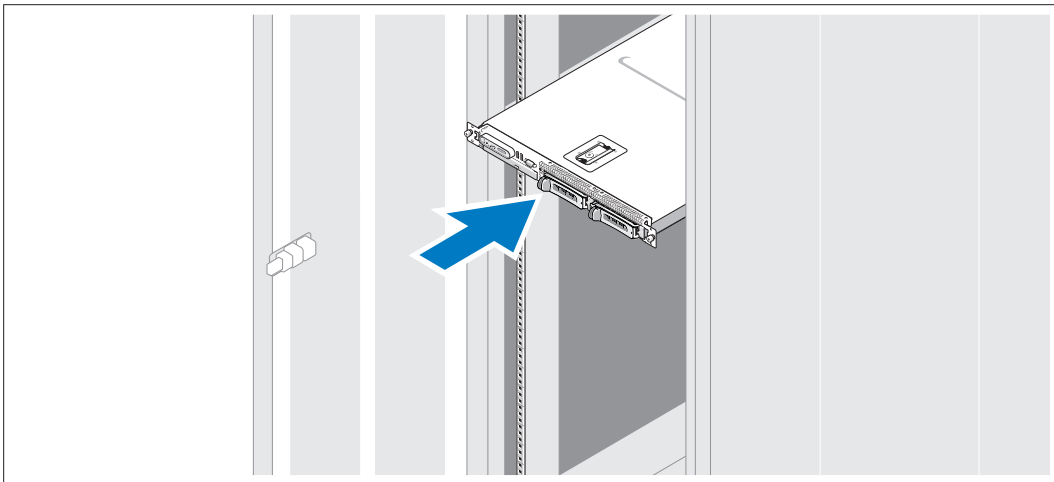
이 절에서는 처음 시스템을 설정하는 절차를 설명합니다.

시스템 포장 풀기



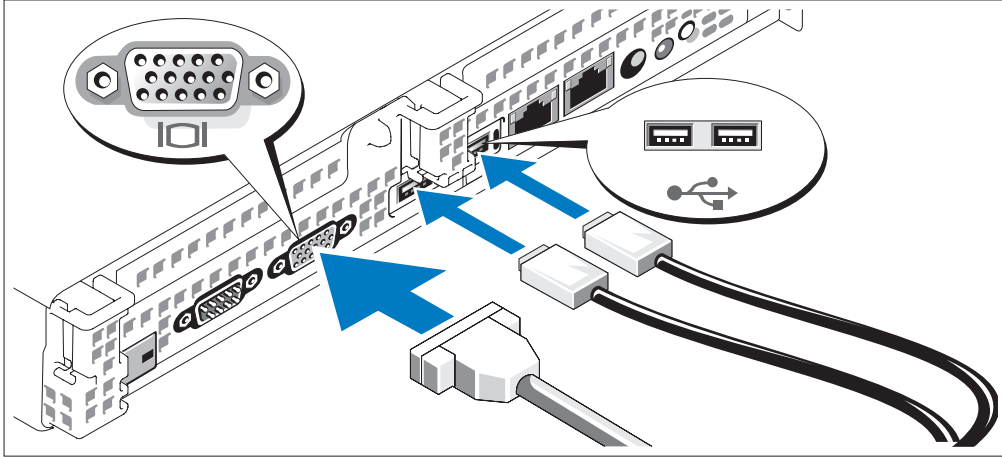
- 1 시스템 포장을 제거하고 각 항목을 확인합니다.
모든 운송 포장재는 나중에 필요할 수 있으므로 보관하십시오.

랙에 레일과 시스템 설치



- 2 시스템의 랙 설치 안내서에 나와 있는 "안전 지침"을 읽은 후에 시스템을 랙에 설치합니다.
랙에 시스템을 설치하는 자세한 지침은 랙 설치 안내서를 참조하십시오.

키보드, 마우스 및 모니터 연결

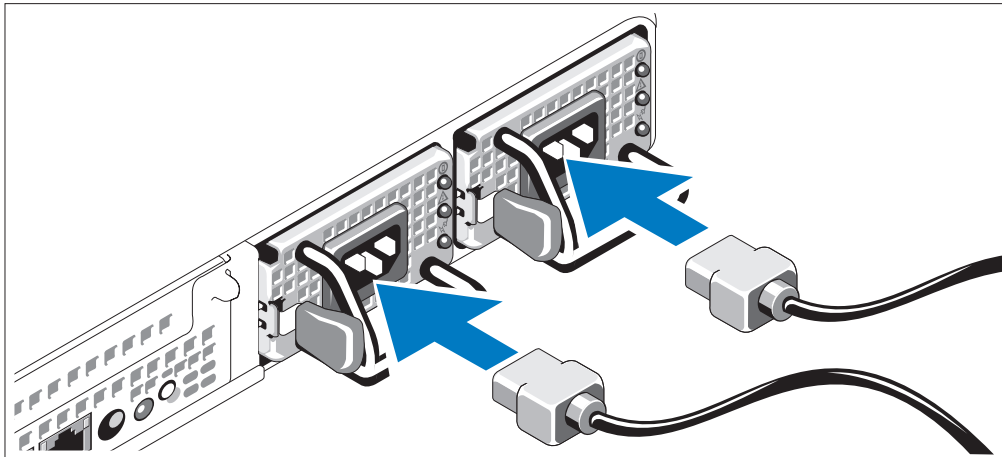


3 키보드, 마우스 및 모니터(옵션)를 연결합니다.

시스템 후면에 있는 커넥터에는 각 커넥터에 연결될 케이블이 표시된 아이콘이 있습니다. 모니터의 케이블 커넥터에 있는 나사(해당하는 경우)를 단단히 고정하십시오.

참고: 전면 및 후면 비디오 연결을 통해 두 대의 모니터를 동시에 시스템에 연결하는 경우 한번에 하나의 디스플레이만 작동할 수 있으므로 전면 비디오 연결이 기본 비디오가 됩니다.

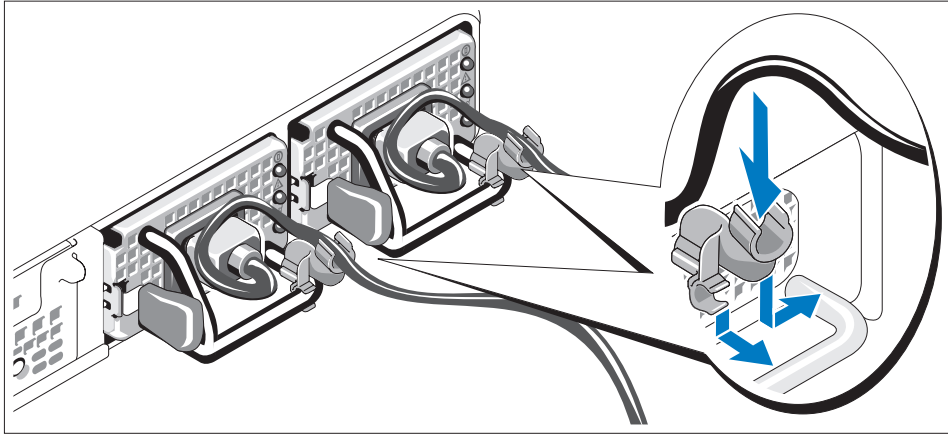
전원 연결



4 시스템의 전원 케이블을 시스템에 연결합니다.

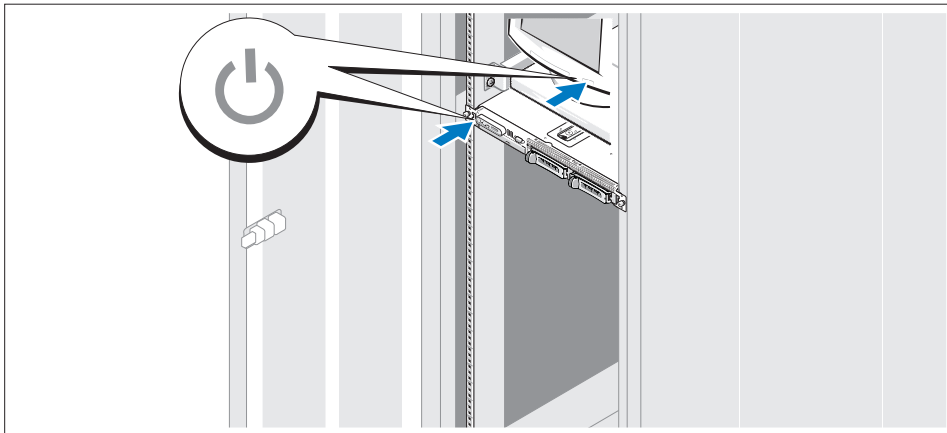
5 케이블의 반대쪽 끝을 접지된 전원이나 UPS (Uninterruptible Power Supply) 또는 PDU (Power Distribution Unit)와 같은 별도의 전원에 연결합니다.

전원 코드 고정 브래킷 (선택 사양) 연결



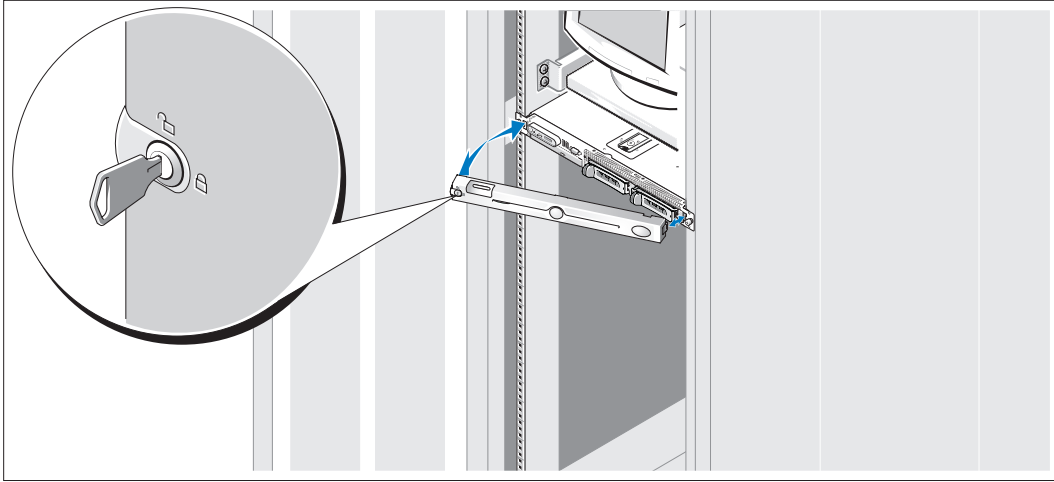
- 6 전원 공급 장치 핸들의 오른쪽 밴드에 있는 전원 코드 고정 브래킷을 연결합니다. 그림과 같이 시스템 전원 케이블을 고리 안으로 구부려서 브래킷의 케이블 걸쇠에 연결합니다. 두 번째 전원 공급 장치에 대해서도 이 과정을 반복합니다.
- 7 케이블의 반대쪽 끝을 접지된 전원이나 UPS 또는 PDU와 같은 별도의 전원에 연결합니다.

시스템 켜기



- 9 시스템과 모니터(옵션)의 전원을 켭니다.
시스템 및 모니터의 전원 단추를 누릅니다. 그러면 전원 표시등이 켜집니다. 화면 상태가 만족스러울 때까지 모니터의 컨트롤을 조정합니다.

베젤 설치



10 베젤(옵션)을 설치합니다.

운영 체제 설치 완료

운영 체제가 이미 시스템에 설치되어 있습니다. 운영 체제를 다시 설치하려면 시스템과 함께 제공되는 설명서를 참조하십시오.

기술 사양

프로세서	
프로세서 유형	두 개의 듀얼 코어 Intel Xeon 프로세서 5100 Sequence.
확장 버스	
버스 유형	PCIe
PCIe 라이저	8배폭 레인 2개
메모리	
아키텍처	ECC 보호 및 이중 잠금 단계 동작의 PC2-5300 667 MHz FBD (Fully-buffered DIMMs)
메모리 모듈 소켓	240핀 8개
최소 RAM	4GB (1GB 모듈 4개)
최대 RAM	8GB

드라이브	
SAS 하드 드라이브	2개의 3.5인치 내장 핫플러그형(선택 사양)(후면판 지원)
광학 드라이브	슬림형 DVD-ROM/CD-RW 콤보 또는 DVD-ROM 1개. 참고: DVD 장치는 데이터 전용입니다.
커넥터	
후면	
NIC	RJ-45(내장 1GB NIC용) 4개
보관	4배속 SAS 2개 또는 LC Fibre Channel 포트 2개
RAC	RJ-45 1개
직렬	9핀, DTE, 16550 호환
USB	4핀 2개, USB 2.0 호환
비디오	15핀 VGA
전면	
비디오	15핀 VGA
USB	4핀 2개, USB 2.0 호환
비디오	
비디오 유형	ATI ES1000 비디오 컨트롤러; VGA 커넥터
비디오 메모리	16MB DDR SDRAM
전원	
AC 전원 공급 장치(전원 공급 장치마다)	
와트	670 W
전압	90-264 VAC, 자동 범위 설정, 47-63 Hz, 10.0 A (90 VAC)
열 손실	2697BTU/hr(최대)
최대 유입 전류	일반적인 라인 상태나 전체 시스템의 작동 범위에서는 최대 유입 전류가 10 ms 이하 동안 전원 공급 장치당 55A에 달할 수 있습니다.
전지	
시스템 전지	CR 2032 3.0 V 리튬 이온 코인 셀
RAID 전지 (선택 사양)	4.1V 리튬 이온 전지 팩

규격	
높이	4.29 cm (1.69인치)
너비	48.26 cm (19인치)
깊이	76.2 cm (30인치)
무게(최대 구성시)	17.69 kg (39lb)

환경

참고: 특정 시스템 구성을 위한 환경 측정에 대한 추가 정보는 www.dell.com/environmental_datasheets 를 참조하십시오.

온도	
작동	10° ~ 35° (50° ~ 95°F)
보관	-40° ~ 65°C (-40° ~ 149°F)
상대 습도	
작동	8% ~ 85%(비응축), 시간당 10%의 최고 습도 변화시
보관	5% ~ 95%(비응축)
최대 진동	
작동	3 ~ 200 Hz에서 15분 동안 0.25 G
보관	3 ~ 200 Hz에서 15분 동안 0.5 G
최대 충격	
작동	최대 2 ms 동안 (+) z축으로 41G의 충격 펄스 (시스템 각 면에 1회 의 펄스) 1회
보관	최대 2 ms 동안 (+/-) x, y, z축으로 71G의 연속 충격 펄스 (시스템 각 면에 1회의 펄스) 6회
고도	
작동	-16 ~ 3,048 m (-50 ~ 10,000피트)
보관	-16 ~ 10,600 m (-50 ~ 35,000피트)
